

Persönliche Standortbestimmung  
Gärtner/ in 1. Lehrjahr

Hilfsmittel: Schreibzeug, Massstab, Taschenrechner  
Zeit: 60 min

**Position 1: Grundoperationen**

1) Was bedeuten folgende mathematischen Zeichen in Worten:

- |            |            |
|------------|------------|
| a) = ..... | d) ≤ ..... |
| b) : ..... | e) √ ..... |
| c) > ..... | f) - ..... |

2) Richtig (✓) oder falsch (f)?

- |                                      |                                    |
|--------------------------------------|------------------------------------|
| a) $13 + 15 = 26$ .....              | c) $17.1 > 17.01$ .....            |
| b) $12 + 15 \neq 24 + 13 - 10$ ..... | d) $5 + 6 \cdot 3 - 14 = 19$ ..... |
| ..                                   |                                    |

**Position 2: Einheiten**

3) Verwandeln Sie in die verlangte Einheit:

- |  |   |
|--|---|
| a) $50'000 \text{ cm}^2 = \dots\dots\dots \text{ m}^2$         | d) $10 \text{ a} = \dots\dots\dots \text{ m}^2$   |
| b) $0.2 \text{ kg} = \dots\dots\dots \text{ mg}$               | e) $445 \text{ l} = \dots\dots\dots \text{ dm}^3$ |
| c) $2 \text{ h } 51 \text{ min} = \dots\dots\dots \text{ min}$ | f) $0.6 \text{ l} = \dots\dots\dots \text{ ml}$   |

4) Berechnen Sie!

- |   |  |
|---|--|
| a) $1'000 \text{ dm}^3 + 100 \text{ l} = \dots\dots\dots \text{ m}^3$ | c) $0.2 \text{ kg} + 640 \text{ g} = \dots\dots\dots \text{ g}$    |
| b) $35 \text{ cm} + 2.15 \text{ m} = \dots\dots\dots \text{ cm}$      | d) $11.2 \text{ a} + 80 \text{ m}^2 = \dots\dots\dots \text{ m}^2$ |



### Position 3: Brüche

5) Wandeln Sie folgende Brüche um! (z.B.  $\frac{1}{3} = \frac{2}{6}$ )

a)  $\frac{1}{2} = \frac{\dots\dots\dots}{12}$

b)  $\frac{5}{4} = \frac{\dots\dots\dots}{28}$

c)  $4\frac{5}{6} = \frac{\dots\dots\dots}{6}$

d)  $2\frac{6}{8} = \frac{\dots\dots\dots}{4}$

6) Kürzen Sie folgende Brüche! (z.B.  $\frac{6}{93} = \frac{2}{31}$ )

a)  $\frac{8}{12} =$   
.....

b)  $\frac{34}{51} =$   
.....

c)  $\frac{9}{84} =$   
.....

7) Rechnen Sie in Dezimalbrüche um (z.B.  $\frac{1}{100} = 0,01$ )!

a)  $\frac{6}{10} =$   
.....

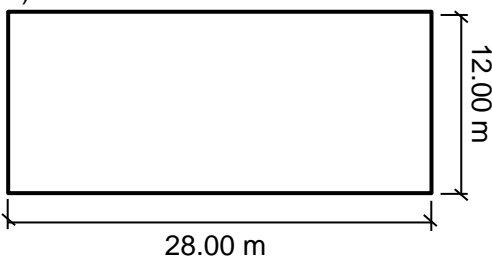
b)  $\frac{3}{8} =$   
.....

c)  $4\frac{3}{5} =$   
.....

### Position 4: Flächen und Volumen

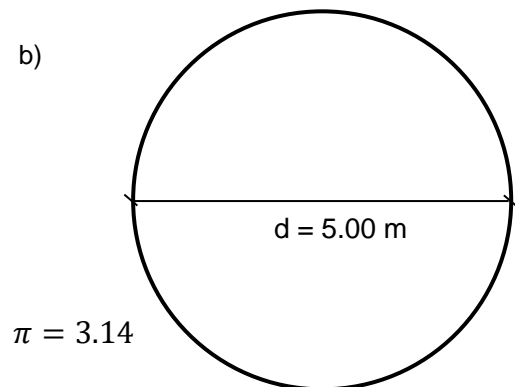
8) Wie gross sind die Flächen?

a)

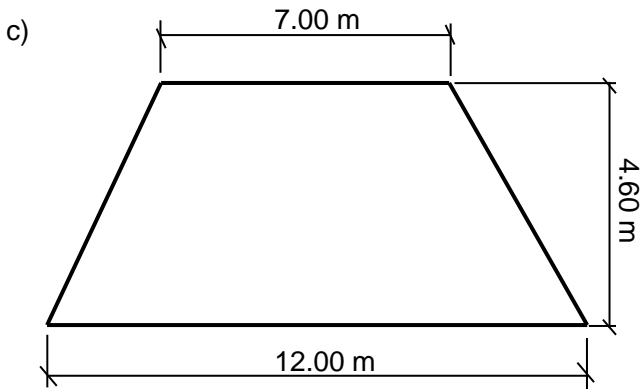


Fläche A = ..... m<sup>2</sup>

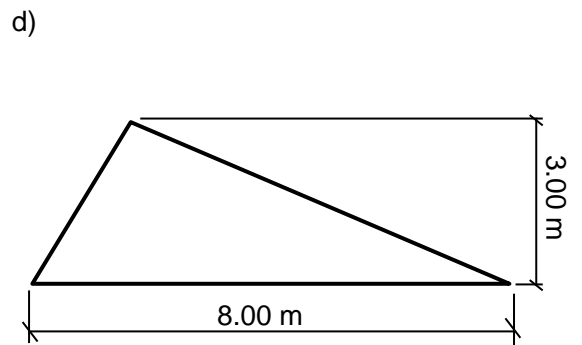
b)



Fläche A = ..... m<sup>2</sup>

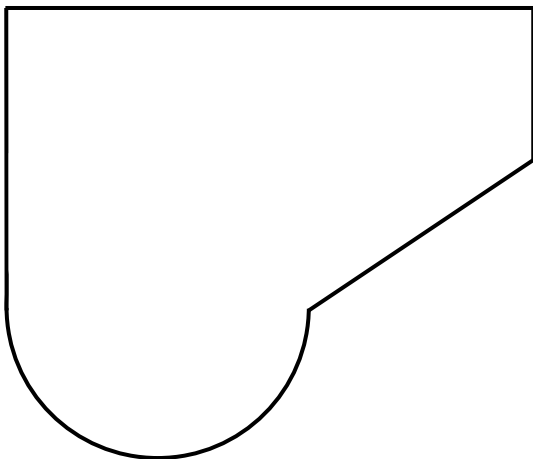


Fläche A = ..... m<sup>2</sup>



Fläche A = ..... m<sup>2</sup>

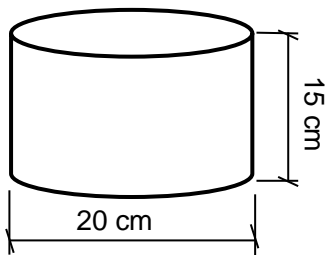
9) Berechnen Sie folgende Fläche in cm<sup>2</sup>. Messen Sie die notwendigen Masse aus der Zeichnung! Die Aufteilung der Fläche und die Größen der Teilflächen müssen ersichtlich sein.



10) Berechnen Sie folgende Volumen:

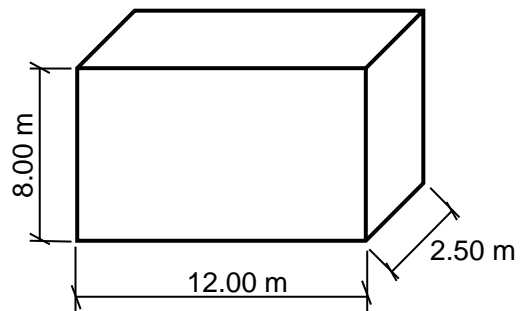
a) Würfel mit einer Seitenlänge von 1,5 m = ..... m<sup>3</sup>

b)



Zylinder = ..... cm<sup>3</sup>

c)



Quader = ..... m<sup>3</sup>





- 16)** Ein Gärtner verlegt in einer Minute 28 Verbundsteine.  
Wieviel Minuten würden 3 Gärtner für 2416 Stück benötigen?
- 17)** Die Rechnung für den Kauf einer Pflanze beträgt CHF 132.00. Wieviel muss der Kunde bezahlen, wenn er 12% Rabatt erhält?
- 18)** Zum Eintopfen von Geranien wird eine Erde gemischt. Sie besteht aus 3 Teilen Kompost, 2 Teilen Holzfasern, 1 Teil Ton, 4 Teilen Torf und 2 Teilen Perlit.  
Wieviel Liter Torf werden benötigt, wenn insgesamt 3000 l Erde gemischt werden?
- 19)** Ein rechteckiger Pflanztrog mit den Innenmassen 1.8 m Länge, 0.6 m Breite und 0.6 m Tiefe wird bis 5 cm unter den Rand mit Erde gefüllt. Unten ist bereits eine 10 cm starke Schicht mit Geröll eingefüllt.  
Wieviel Liter Erde können eingefüllt werden?



## Lösungen

1. a) ist gleich  
c) ist grösser als  
e) Wurzel aus  
b) geteilt durch (Divisionszeichen)  
d) ist kleiner oder gleich  
f) minus (Subtraktionszeichen)
2. a) falsch  
c) richtig  
b) falsch  
d) falsch
3. a) 5 m<sup>2</sup>  
d) 1'000 m<sup>2</sup>  
b) 200'000 mg  
e) 445 dm<sup>3</sup>  
c) 171 min  
f) 600 ml
4. a) 1,1 m<sup>3</sup>  
b) 250 cm  
c) 840 g  
d) 1200 m<sup>2</sup>
5. a)  $\frac{6}{12}$   
b)  $\frac{35}{28}$   
c)  $\frac{29}{6}$   
d)  $\frac{11}{4}$
6. a)  $\frac{2}{3}$   
b)  $\frac{2}{3}$   
c)  $\frac{3}{28}$
7. a) 0.6  
b) 0.375  
c) 4.6
8. a) 336 m<sup>2</sup>  
b) 19.6 m<sup>2</sup>  
c) 43.7 m<sup>2</sup>  
d) 12 m<sup>2</sup>
9. 31,28 cm<sup>2</sup>
10. a) 3.375 m<sup>3</sup>  
b) 4'710 cm<sup>3</sup>  
c) 240 m<sup>3</sup>
11. a) 0,75  
b) 2,26
12. a) 25 %  
b) 45 %
13. a) 2'400 CHF  
b) 2'700 CHF  
c) 0.7 l  
d) 24 kg
14. a) 160 g  
b) 15'000 ml
15. 360 St.
16. 28.76 min
17. 116.16 CHF
18. 1'000 l
19. 486 l